

iBVD

Dokument Id
5564419918-00161
Version
4

Skapad
2017-10-30
Publicerad
2026-04-01



Uppgiftslämnaren reserverar sig för eventuella fel i produktinformationen eller felaktigt registrerade uppgifter och förbehåller sig rätten att korrigera och/eller komplettera produktinformation utan föregående avisering

1

GRUNDDATA

Varubeskrivning

Gustavsbergs utomhuskranar är enkla och säkra att installera. Samtliga utomhuskranar är försedda med backventil och självdrenering som gör att röret inte fryser sönder. I sortimentet finns även en vakuumventil för komplettering till samtliga utomhuskranar för att uppfylla krav på återströmningsskydd enligt SS-EN 1717. Vakuumventilen ingår i 600 mm utomhuskran. Genomloppsröret är Dy18 vilket gör att utomhuskranen kan skjutas in i röret på äldre utomhuskranar med grövre rördimension.

Övriga upplysningar

Klassificeringar

ETIM ›	-EC011378 - Vattenutkastare
BK04 ›	-20107 - Sanitetsarmatur
BSAB ›	-PVB.1 - PVB.1 - Tappventiler och vattenutkastare -PEB.62 - Vattenutkastare -PVB.12 - Väggvattenutkastare
UNSPSC ›	

Leverantörsuppgifter

Företagsnamn

Villeroy & Boch Gustavsberg AB

Organisationsnummer

5564419918

Adress

Odelbergs väg 11

Hemsida

www.gustavsberg.se

Miljökontaktperson

Namn

Pernilla Johansson

Telefon

0736995522

E-post

pernilla.johansson@gustavsberg.com

Företagets certifiering

- ISO 9001
- ISO 14001
- ISO 45001, ISO 50001

Policys och riktlinjer

Kemisk produkt	Nej
Innehåller produkten elektronik	Nej
Omfattas varan av RoHs-direktivet	Nej
Varans vikt	0,897 kg

Vara / Delkomponenter

Koncentrationen har beräknats på hela varan

Ingående material /komponenter	Vikt-% i komponent	CAS-nr (alt legering)	EG-nr (alt legering)	Vikt % i produkt	Kommentar
Mässing CW625N* (CuZn35Pb1.5AlAs) Pb ≤1,6%, As ≤0,15%, Ni ≤ 0,2% (*=4MS B,C)		Övrigt, metaller		47,48%	MS mässing som innehåller >0,1% bly, CAS nr. 7439-92-1 och som finns upptaget på den europeiska kemikaliemyndighetens (ECHA) kandidatförteckning över SVHC ämnen.
Koppar		7440-50-8	231-159-6	32,144%	
Rostfritt stål A2, 8-10,5% Ni, Bedömning på legeringsnivå		12597-68-1	603-108-1	11,43%	
Mässing CW614N* (CuZn39Pb3), Pb ≤ 3,5%, Ni*≤ 0,2% (*=4MS C)		Övrigt, metaller		6,966%	MS mässing som innehåller >0,1% bly, CAS nr. 7439-92-1 och som finns upptaget på den europeiska kemikaliemyndighetens (ECHA) kandidatförteckning över SVHC ämnen.
EPDM		Övrigt, polymer		0,096%	

Polyamide 6, PA6, Grilon, Nylon 6, Caprolactam polymer, Poly[imino(1-oxo-1,6-hexanediy)]		25038-54-4	Saknas	1,003%	
POM-plast		9001-81-7		0,877%	

Del av materialinnehållet som är deklarerat

100%

Särskilt farliga ämnen

Följande ämnen finns med på kandidatförteckningen i en koncentration och som överstiger 0,1 vikts-%:

Namn	CAS-nr	EG-nr	Vikt % i produkt
Bly	7439-92-1	231-100-4	Inget angivet

Utgåva av kandidatförteckningen som har använts

2026-04-01

Nanomaterial

Innehåller produkten tillsatt nanomaterial, som är medvetet tillsatta för att uppnå en viss funktion?: Nej

Tillsatt högflourerade ämnen (PFAS)

Innehåller produkten tillsatt högflourerade ämnen (PFAS), som är aktivt tillsatta för att uppnå en specifik funktion?: Nej

Begränsningslistan

Innehåller varan/produkten, eller någon av dess delkomponenter, ämnen som gör att produkten inte uppfyller villkoren i Begränsningslistan (Reach Bilaga XVII)?: Ja

Specification av ämnen på begränsningslistan och andel som utgörs av den totala varans vikt:

Ingående material	CAS-nr	Vikt % i produkt
Bly	7439-92-1	=0,1%

POPs-förordningen

Innehåller varan (eller någon av dess delkomponenter) ämnen som finns i POPs-förordningen?: Nej

Övrigt

Ämnen är redovisade ned till 0,01% viktprocent enligt iBVDs redovisningskrav. Eventuell avvikelser från redovisningskraven redovisas nedan

4

RÅVAROR

Återvunnet material

Innehåller varan återvunnet material: Ja

Specifikation av vilka material och andel som utgörs av den totala varans vikt

1. Återvunnet material
2. Andel (%) av totala varans vikt
3. Andel (%) av det återvunna materialet vilket **inte** har passerat konsumentledet
4. Andel (%) av det återvunna materialet vilket har passerat konsumentledet

1	2	3	4
Mässing	50 %	5 %	95 %

Träråvara

Träråvara ingår i varan: Nej

5

MILJÖPÅVERKAN

Finns en miljövarudeklaration framtagen enligt EN15804 eller ISO14025 för varan

Nej

Finns annan miljövarudeklaration

Nej

6

DISTRIBUTION

Beskrivning av emballagehantering för distribution av varan

Produkten levereras i förpackning tillverkad av wellpapp som kan återvinnas. Gustavberg är anslutna till NPA.

7

BYGGSCHEDET

Ställer varan särskilda krav vid lagring?

Nej

Ställer varan särskilda krav på omgivande byggvaror?

Nej

8

BRUKSSKEDET

Finns skötsel­anvisningar/skötsel­råd?	Ja
Finns en energimärkning enligt energimärkningsdirektivet (2017/1369/EU) för varan?	Ej relevant

9

RIVNING

Kräver varan särskilda åtgärder för skydd av hälsa och miljö vid rivning/demontering?	Nej
---	-----

10

AVFALLSHANTERING

Omfattas den levererade varan av förordningen (2014:1075) om producentansvar för elektriska och elektroniska produkter när den blir avfall?	Nej
---	-----

Är återanvändning möjlig för hela eller delar av varan?	Nej
---	-----

Är materialåtervinning möjlig för hela eller delar av varan?	Ja
--	----

Mässing och koppar kan materialåtervinnas.

Är energiåtervinning möjlig för hela eller delar av varan?	Nej
--	-----

Har leverantören restriktioner och rekommendationer för återanvändning, material- eller energiåtervinning eller deponering?	Ja
---	----

Mässing och koppar bör materialåtervinnas.

När den levererade varan blir avfall, klassas den då som farligt avfall?	Nej
--	-----

Avfallskod (EWC) för den levererade varan	170401
---	--------

RSK-nummer	Eget Artikel-nr	GTIN
431 55 14	FG0105061	7393792213257

Produktdatablad Utomhuskran_-_med_ratt_2.pdf

Prestandadeklaration

Säkerhetsblad

RoHs-intyg

Miljövarudeklaration

Skötselansvisning Utomhuskran - med ratt.pdf

Övriga bifogade dokument

-633344_Vatette_Utomhuskran (2).pdf

UTOMHUSKRAN - MED RATT



Produktegenskaper

Självdrenerande, 30-400 mm

RSK-nr: 4315514 | ART-nr: FG0105061 | EAN-nr: 7393792213257

- Enkel att montera och serva
- Fryssäker, även om slang är ansluten
- Rörets längd är kapbar

Produktinformation

Egenskaper

- Svensktillverkad
- Enkel att montera
- All service kan göras utifrån
- Kan monteras i äldre befintliga rör
- Rörets längd är kapbar
- Självdreneringen sker nedåt, vilket är skonsamt mot husfasaden
- Fryssäker, även om slang är ansluten
- För vägg tjocklek max 400 mm
- Skyddsmodul [EB]



Villeroy & Boch Gustavsberg AB / Box 400, SE-134 29 Gustavsberg / Tel. +46 8 570 391 00 / www.gustavsberg.com /

info@gustavsberg.com

UTOMHUSKRAN - MED RATT

Självdrenerande, 30-400 mm



PRODUKTEGENSKAPER

- Enkel att montera och serva
- Fryssäker, även om slang är ansluten
- Rörets längd är kapbar

ARTIKELNUMMER MM.

RSK-nummer
4315514

Artikelnummer:
FG0105061

EAN-nummer
7393792213257

Emballage
L: 565,00 x W: 245,00 x H: 240,00 mm.
Vikt: 0,90 kg

ENERGIMÄRKNING OCH CERTIFIERINGAR

- .





MONTERINGSANVISNING

VATETTE UTOMHUSKRAN

För kopparrör, stålrör, PEX-rör och slätända.

MAX ARBETSTRYCK:

1 000 kPa (10 bar)

MAX ARBETSTEMPERATUR:

60°C

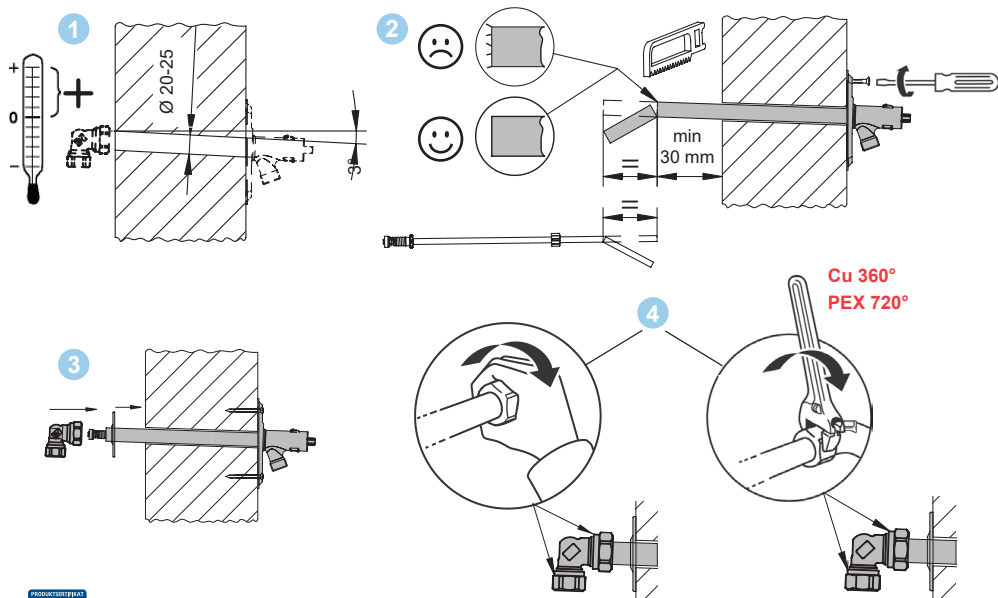
ANVÄNDNINGSSOMRÅDE: Tappvatten där vattnets kvalitet kan jämföras med vatten från kommunala anläggningar.

FÖRUTSÄTTNINGAR: !

- Installationen skall utföras enligt gällande branschregler.
- Utomhuskranens anslutningsvinkel skall placeras i frostfritt utrymme.
- Liknande detaljer av annat fabrikat får inte användas tillsammans med System Vатette.

MONTERING:

1. Borra hål $\text{Ø}20\text{-}25$, med 3° lutning.
2. Montera utomhuskranen, kapa inloppsrör och spindel vid behov.
3. Montera täckbricka och inloppsvinkel.
4. Drag åt kopplingsmuttrarna med nyckel i lämplig storlek och antal varv enligt nedan (använd inte rörtång).
5. **Åtdragning: • Cu-rör 1 varv efter handåtdragning • PEX-rör 2 varv efter handåtdragning**
6. Utför § 6.2 Tryck- och täthetskontroll enligt Branschregler Säker Vatteninstallation enligt metod "Plaströrssystem eller blandade plast- och metallrörssystem".

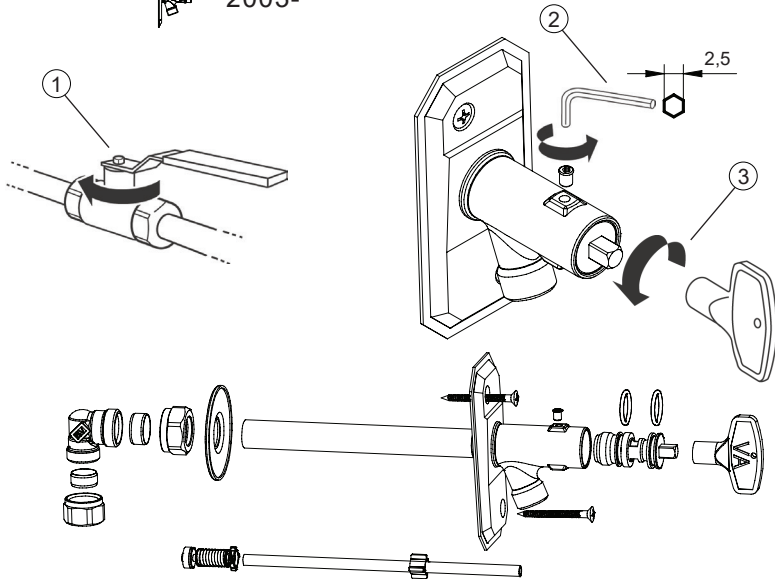




VATETTE UTOMHUSKRAN

För kopparrör, stålrör, PEX-rör och slätända.

SERVICE:



<p>FG0640560</p>	<p>FG0640835</p>	<p>FG0640836</p>
<p>2003-</p> <p>18 x 1</p>	<p>400 mm: GB41633505 01 600 mm: GB41633507 01 1000 mm: GB41633506 01</p>	<p>FG0640841</p>
<p>1997-2003</p> <p>22 x 1</p>		